

Génois Enrouleur



N° Devis

Nom Client :

Prenom :

Tel :

mail :

Nom Bateau :

Type :

Port :

Emplacement :

Cotes à relever en mm

Guindant **G** =

Hauteur amure **HA** =

Longeur disponible
émerillon de drisse
à chariot d'écoute

Position AV **C1** =

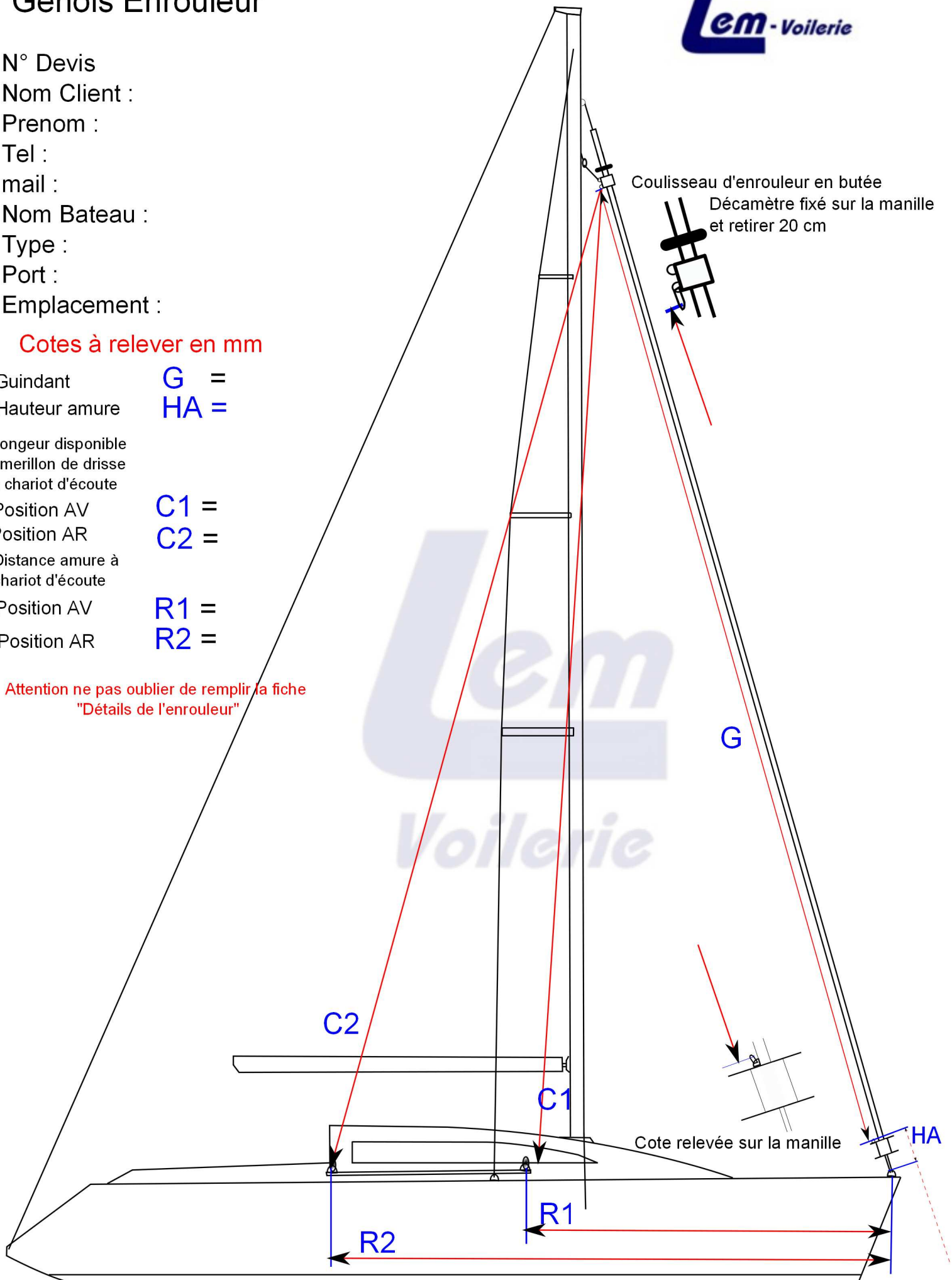
Position AR **C2** =

Distance amure à
chariot d'écoute

Position AV **R1** =

Position AR **R2** =

Attention ne pas oublier de remplir la fiche
"Détails de l'enrouleur"



Fiche de détail Enrouleur



N° Devis

Nom Client :

Prenom :

Tel :

mail :

Nom Bateau :

Type :

Port :

Emplacement :

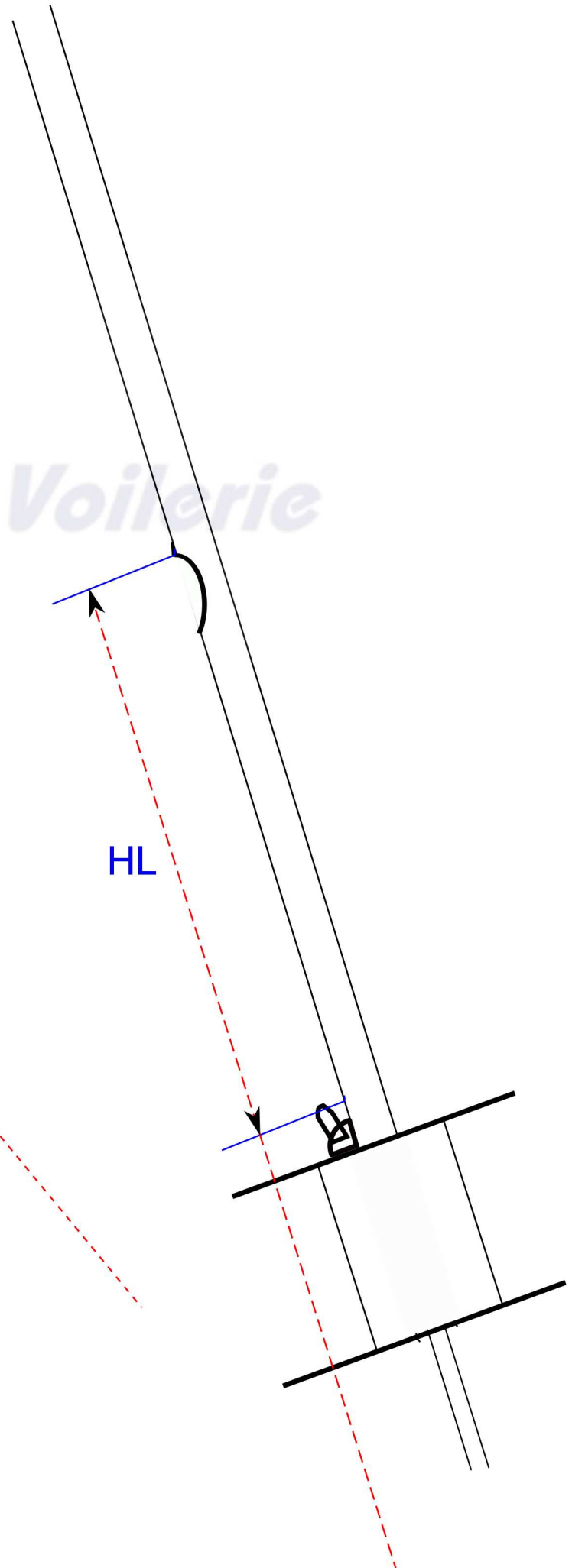
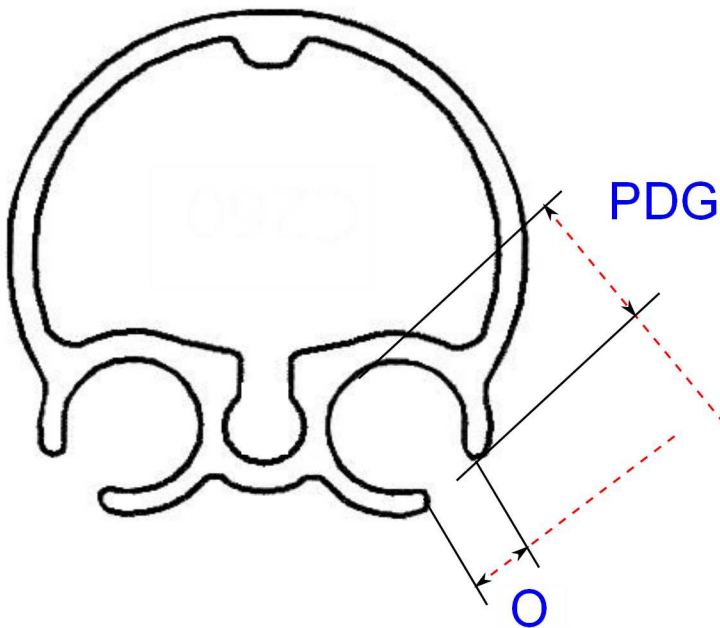
Cotes à relever en mm

O : Ouverture

PDG : Profondeur

HL : Hauteur sans ralingue

Détails ralingue guindant



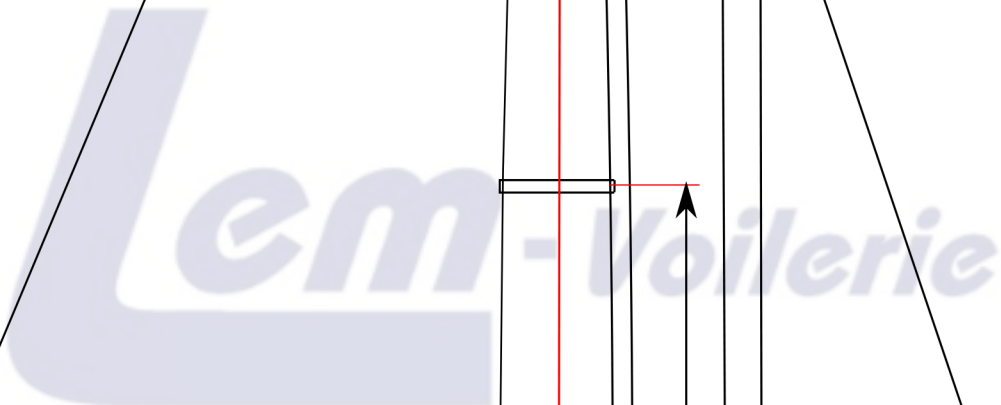
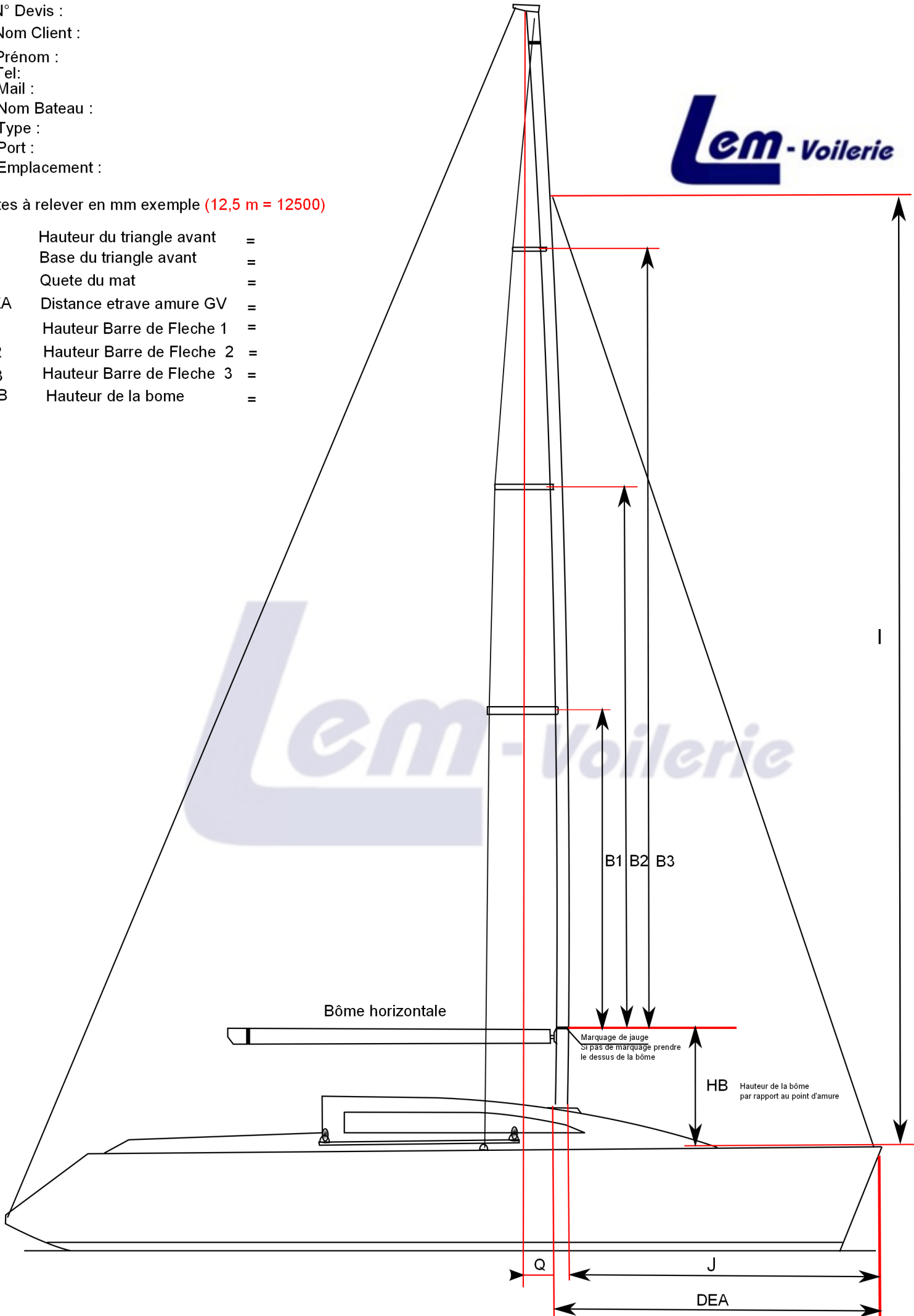
Gréement

N° Devis :
 Nom Client :
 Prénom :
 Tel :
 Mail :
 Nom Bateau :
 Type :
 Port :
 Emplacement :



Cotes à relever en mm exemple (12,5 m = 12500)

- I Hauteur du triangle avant =
- j Base du triangle avant =
- Q Quete du mat =
- DEA Distance etrave amure GV =
- B1 Hauteur Barre de Fleche 1 =
- B2 Hauteur Barre de Fleche 2 =
- B3 Hauteur Barre de Fleche 3 =
- HB Hauteur de la bome =



Gréement

Fiche N° 2



N° Devis :

Nom Client :

Prénom :

Tel:

Mail :

Nom Bateau :

Type :

Port :

Emplacement :

Cotes à relever en mm exemple (12,5 m = 12500)

DCM

distance cadène

galhauban axe du mat =

DCA

Distance Amure

Cadène de galhauban =

