

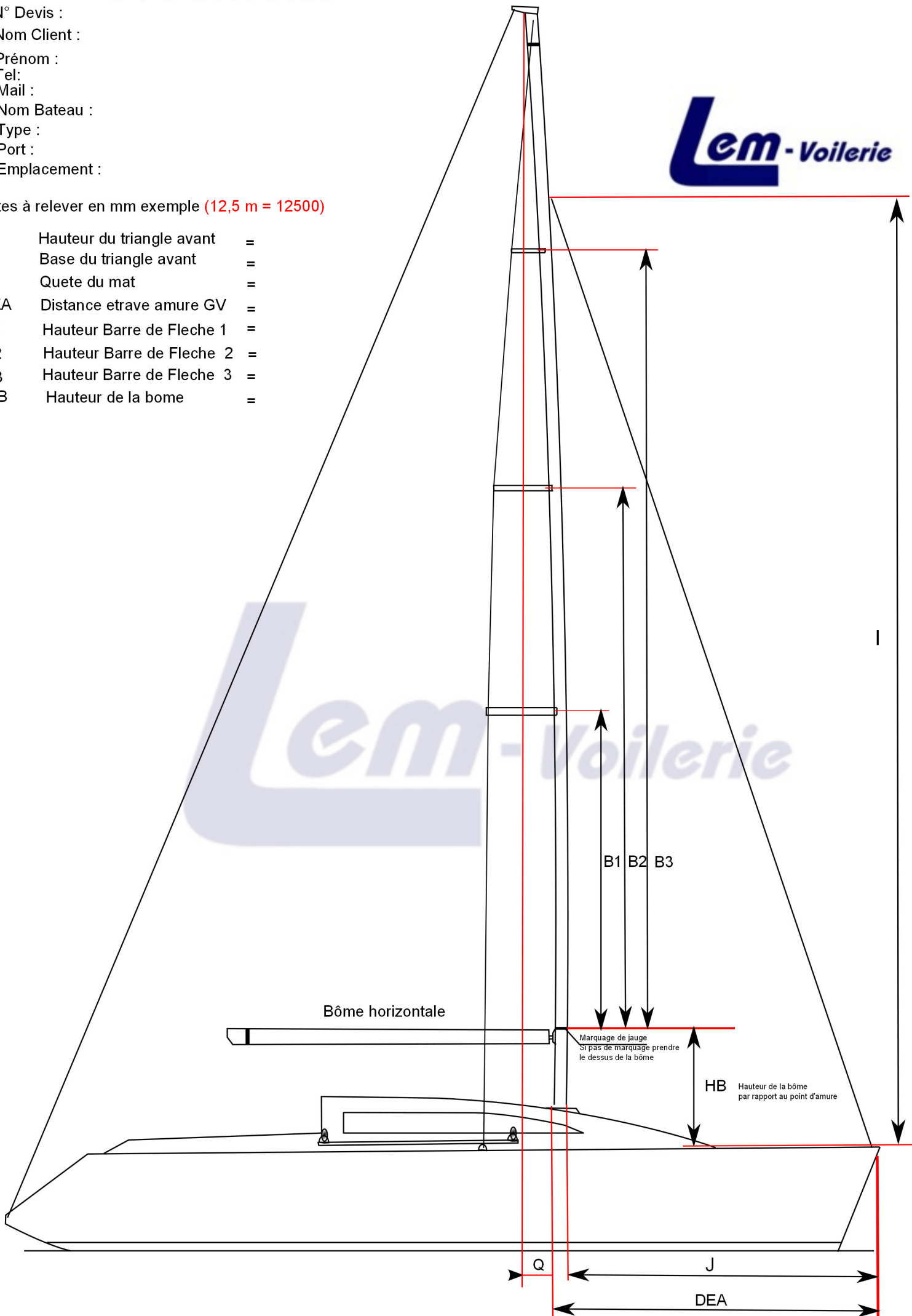
Gréement

N° Devis :
Nom Client :
Prénom :
Tel :
Mail :
Nom Bateau :
Type :
Port :
Emplacement :



Cotes à relever en mm exemple (12,5 m = 12500)

- I Hauteur du triangle avant =
- j Base du triangle avant =
- Q Quete du mat =
- DEA Distance etrave amure GV =
- B1 Hauteur Barre de Fleche 1 =
- B2 Hauteur Barre de Fleche 2 =
- B3 Hauteur Barre de Fleche 3 =
- HB Hauteur de la bome =



Gréement

Fiche N° 2



N° Devis :

Nom Client :

Prénom :

Tel:

Mail :

Nom Bateau :

Type :

Port :

Emplacement :

Cotes à relever en mm exemple (12,5 m = 12500)

DCM

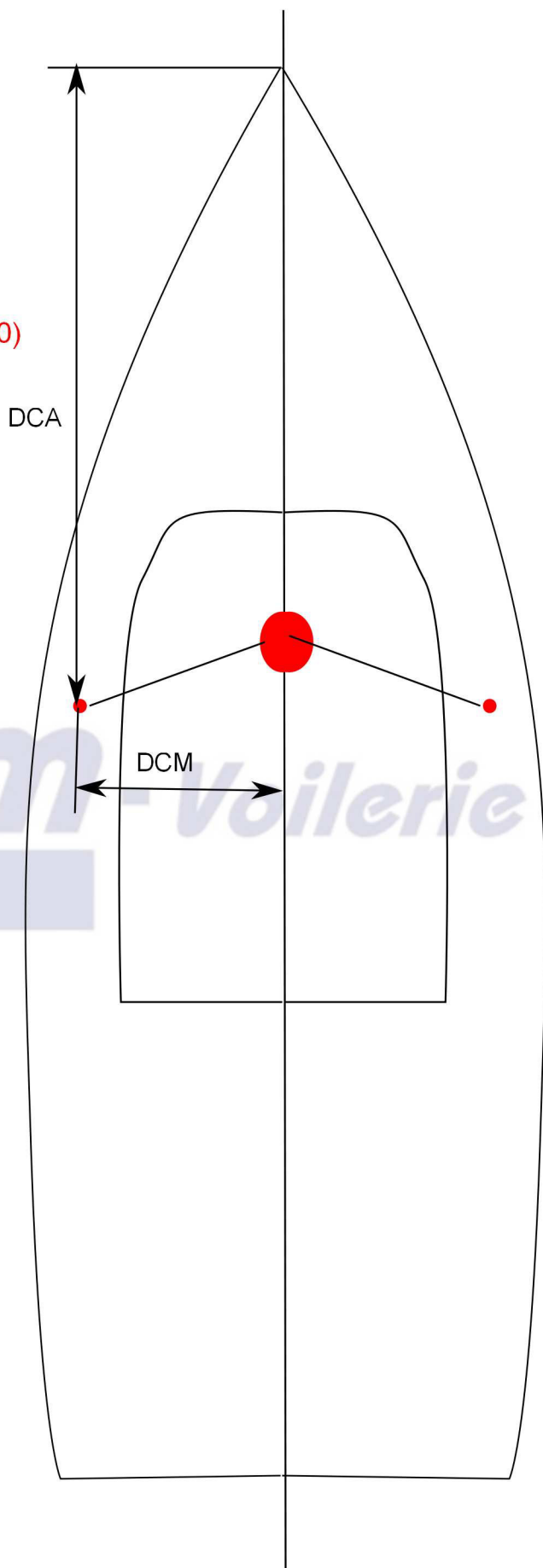
distance cadène

galhauban axe du mat =

DCA

Distance Amure

Cadène de galhauban =



Grand voile

N° Devis :

Nom Client :

Prénom :

Tel :

Mail :

Nom Bateau :

Tuype :

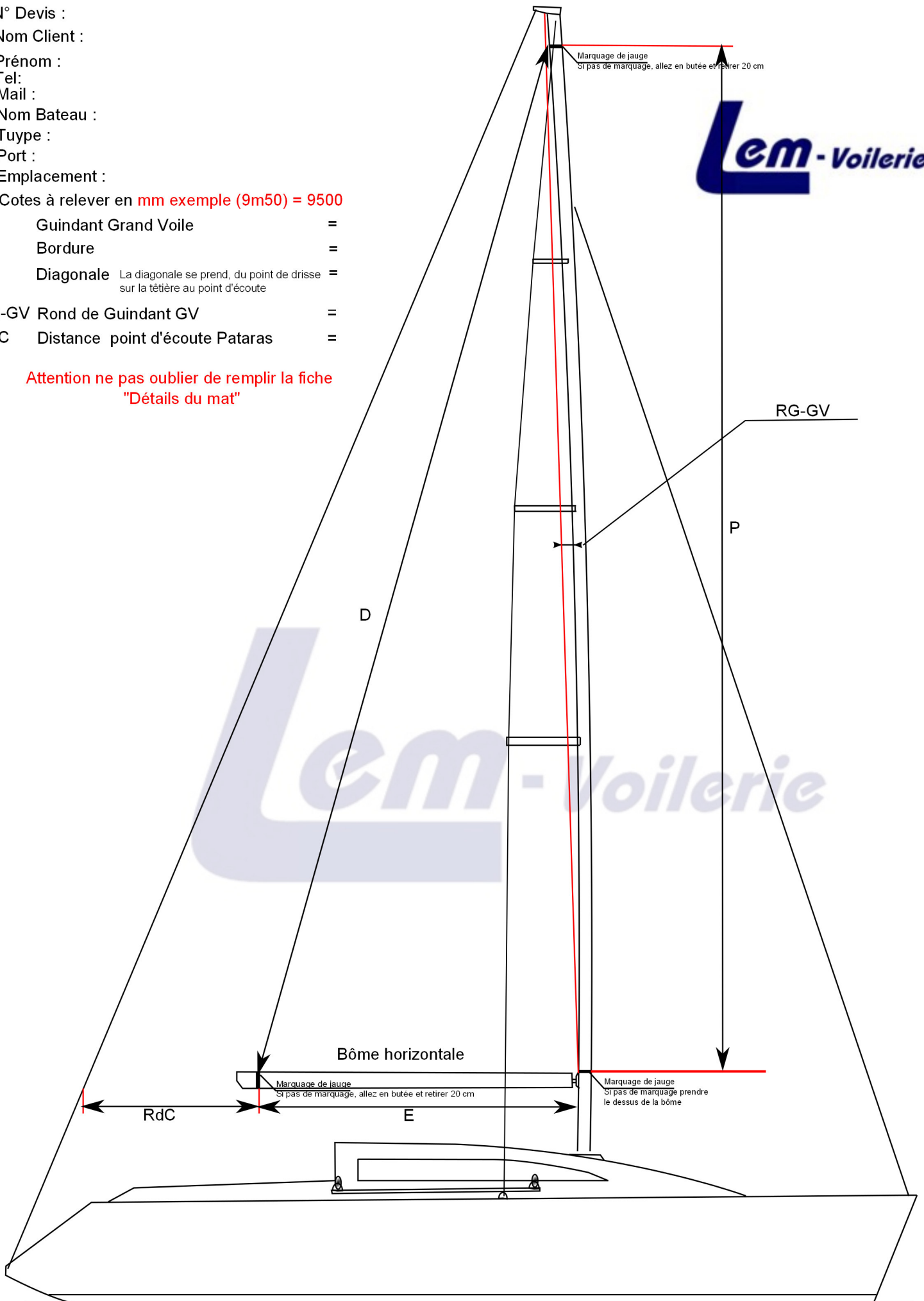
Port :

Emplacement :

Cotes à relever en mm exemple (9m50) = 9500

P Guindant Grand Voile =
E Bordure =
D Diagonale La diagonale se prend, du point de drisse sur la tête au point d'écoute =
RG-GV Rond de Guindant GV =
RdC Distance point d'écoute Pataras =

Attention ne pas oublier de remplir la fiche
"Détails du mat"



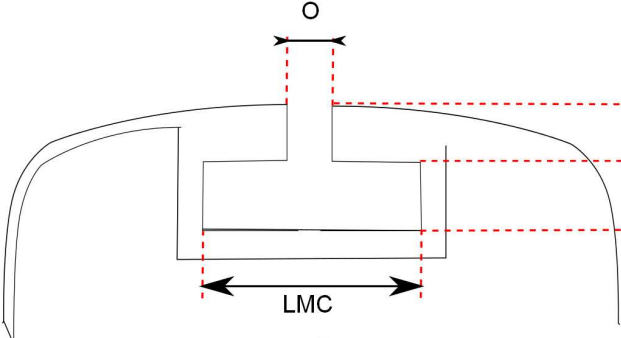
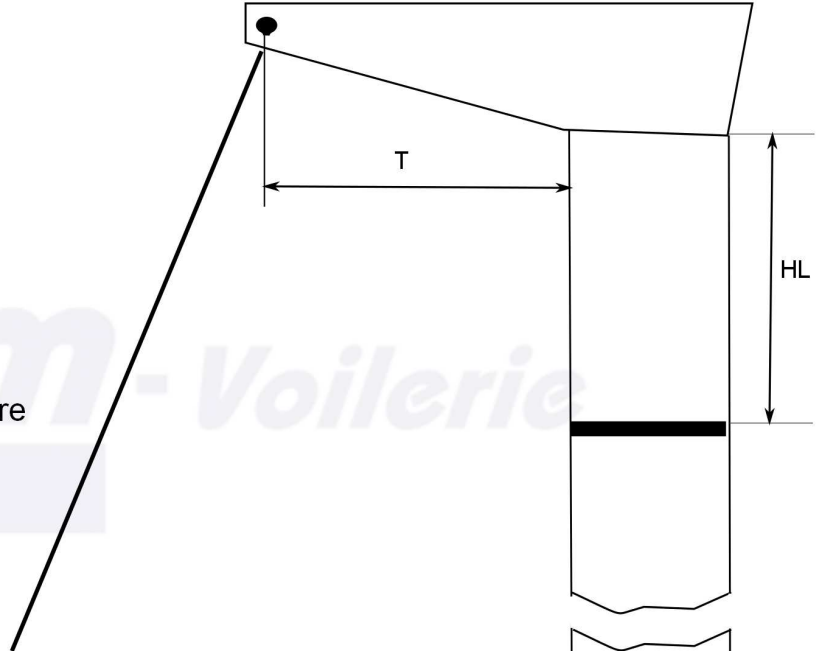
Fiche de détail Grand Voile



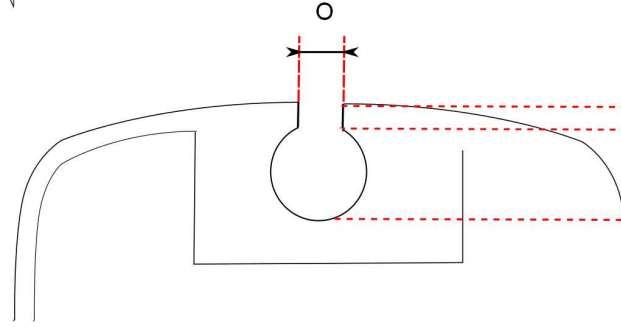
N° Devis
 Nom Client :
 Prenom :
 Tel :
 mail :
 Nom Bateau :
 Type :
 Port :
 Emplacement :

Cotes à relever en mm

- Distance ris/guindant
- Distance amure/guindant
- Distance amure/bordure
- O : Ouverture
- P : Profondeur
- E/D : Epaisseur ou Diamètre
- LMC : Si coulisseau plat Largeur de la rainure
- T : Déport pataras
- HL : Hauteur libre au dessus de la tête
- Garcettes de ris: OUI/ NON
- HE : Hauteur de l'engoujure
- HL : circonference bome



Détails ralingue guindant



Détails amure

